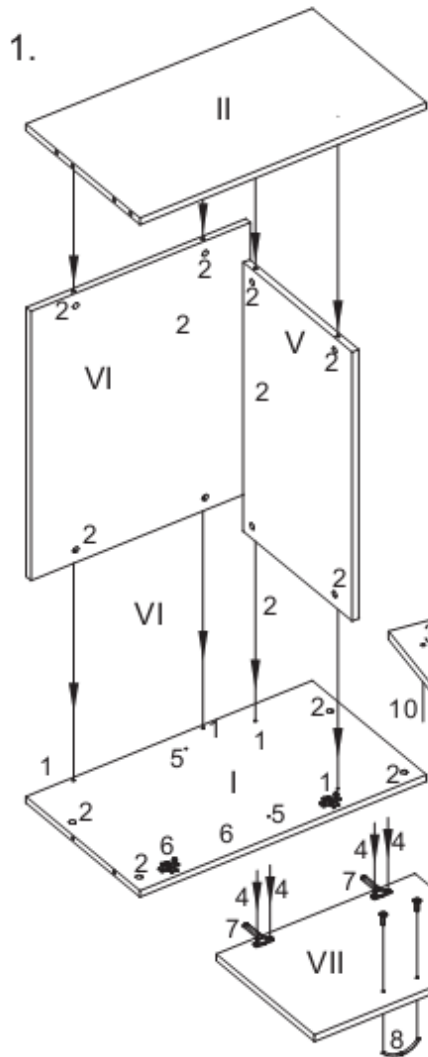




Модель "Логистика"

Тумба под оргтехнику: ЛГТО-1



1. Положить нижнюю полку стороной с четырьмя отверстиями вверх и забить в эти отверстия втулки для крепления опор (11). Вкрутить во втулки опоры (10). Поставить нижнюю полку на опоры.

Положить боковины, верхнюю полку, нижнюю полку, заднюю стенку и двери отверстиями вверх. Забить шканты (1) в верхнюю и нижнюю полки. Вставить стяжки-эксцентрики (2) в боковины, заднюю стенку и среднюю полку стрелкой в направлении отверстий на торцах. Вкрутить дюбеля (3) стяжек-эксцентриков в боковины, верхнюю и нижнюю полки.

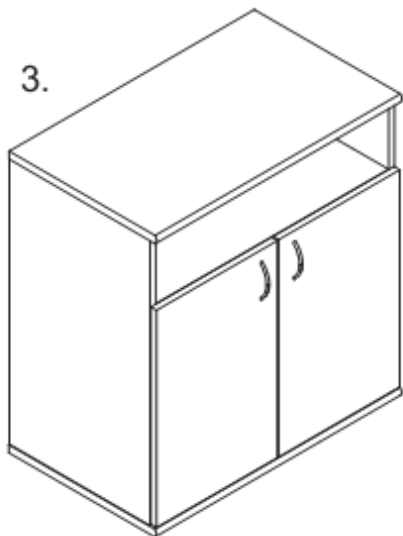
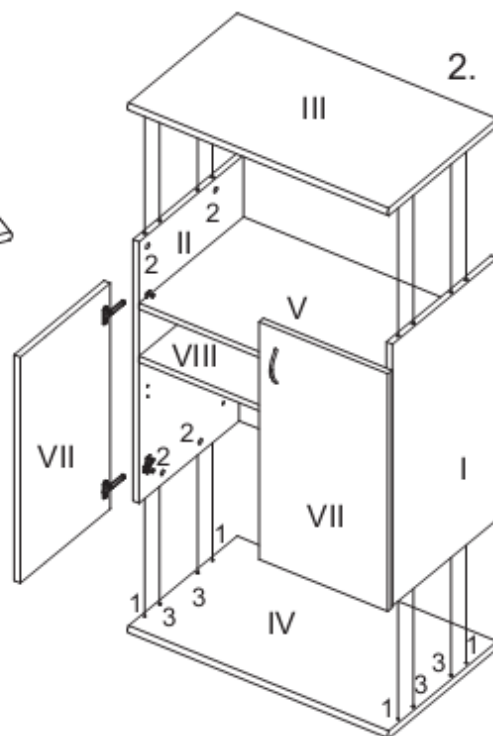
К боковинам прикрутить ответные планки петель (6) имеющимися при них винтами. К дверям шурупами (4) прикрепить петли для накладных дверей (7), а также привинтить ручки (8) имеющимися при них саморезами 4x30 (см. рис.1).

Рекомендуется собирать каркас на боковине.

Сначала к боковине присоединить средние полки и заднюю стенку. Затем к средним полкам и задней стенке присоединить вторую боковину. Стянуть каркас, поворачивая отверткой стяжки-эксцентрики (2) по часовой стрелке (см. рис.1). Надеть каркас на нижнюю полку и закрепить при помощи стяжек (2) (см. рис.2). Надеть на каркас верхнюю полку и затянуть отверткой стяжки-эксцентрики (2) на боковинах (см. рис.2).

Отрегулировать высоту тумбы, подвинув опоры (10), если требуется. Навесить и отрегулировать двери (см. инструкцию по регулировке дверей).

- I - Боковина правая
- II - Боковина левая
- III - Полка верхняя
- IV - Полка нижняя
- V - Полка средняя
- VI - Задняя стенка
- VII - Дверь правая (левая)
- VIII - Полка съёмная



1	2	3	4	5
		Высота=14мм	3,5x15	
6	7	8	10	11